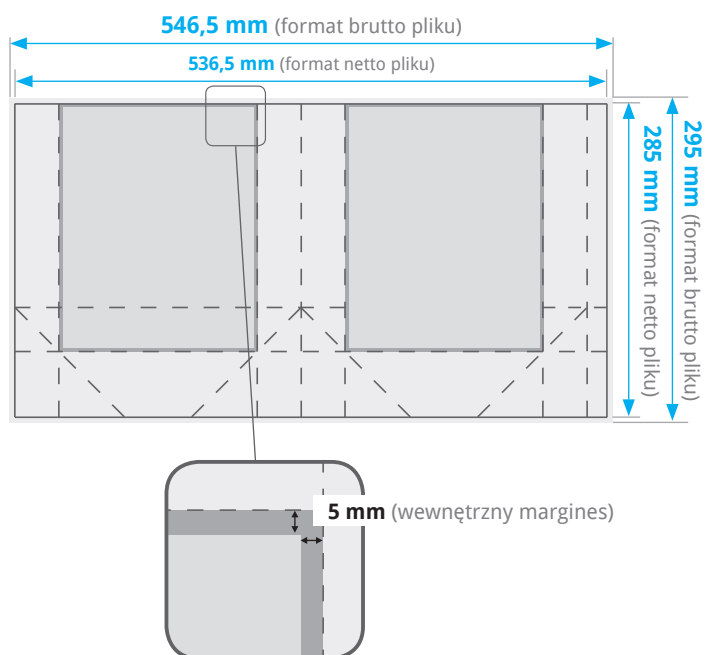


TORBA KRAFT

180 x 225 x 80 mm

Wymiary



Makiety

Pobierz makietę pliku, będzie pomocna w przygotowaniu projektu.

